

REV6

Smooth and Efficient



複数の構成向けの
シンプルなポート
アダプター

ベアリングレス
モーター

ラジアルフォース
とリークから保護
するための
ユニオンナット

磁気浮上
インペラー

FEATURING

PERLAST®

Sealing Technology

これはTrebor社にとって革命です。Rev6は、磁気浮上インペラーを備えた遠心ポンプで、他のポンプと比較して、摩耗点、粒子の生成、流体へのせん断力を大幅に低減します。この技術は、Mag-Driveポンプがベアリングギャップ内の金属析出によるプロセスへの悪影響を経験している場合に、めっきアプリケーションに最適な代替ソリューションです。層流と可変制御が重要なスラリーとケミカルポリッシングアプリケーションに最適です。

This is PURE INNOVATION.

最大流量
75 LPM / 20 GPM



最大温度
90 °C / 194 °F



最大静圧
116 PSI / .80 MPa @ 25 C
97 PSI / .67 MPa @ 90 C

TREBOR®

treborintl.com

Trebor International | North/South America +1 800 669 1303 | Europe +49 9120 1804-65 | Asia +65 6684 7319

A Unit of IDEX Corporation

ポンプオプション

ポンプ	REV6A0 ポンプ,モーター,標準コントローラー、モーターアタッチメント社、マニュアル **ポンプ動作には電源とケーブルが必要です。
-----	--

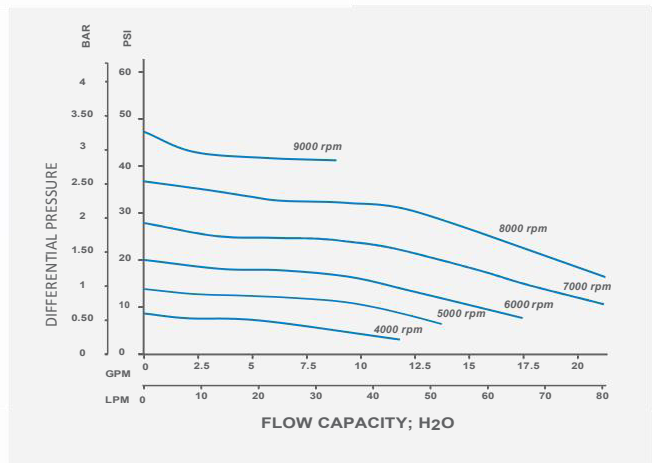
アクセサリ (本体とは別途)

モーター	98004270 標準モーター、3m FEPジャケットケーブル付	
コントローラー	98004271 標準コントローラー (スピードコントロール or PLCコントロール)	
手電源ケーブル	98004272-01	0.5m
	98004272-02	3m
	98004272-03	5m
	98004272-04	7m
	98004272-05	10m
**全ての電源ケーブルは、円形AMPおよびD-Subコネクタ付きのPVCジャケットケーブルです。		
センサーケーブル	98004273-01	0.5m
	98004273-02	3m
	98004273-03	5m
	98004273-04	7m
	98004273-05	10m
**全てのセンサーケーブルは、円形AMPおよびD-Subコネクタ付きのPVCジャケットケーブルです。		
電源	98004274	600W, 48V, DC 電源

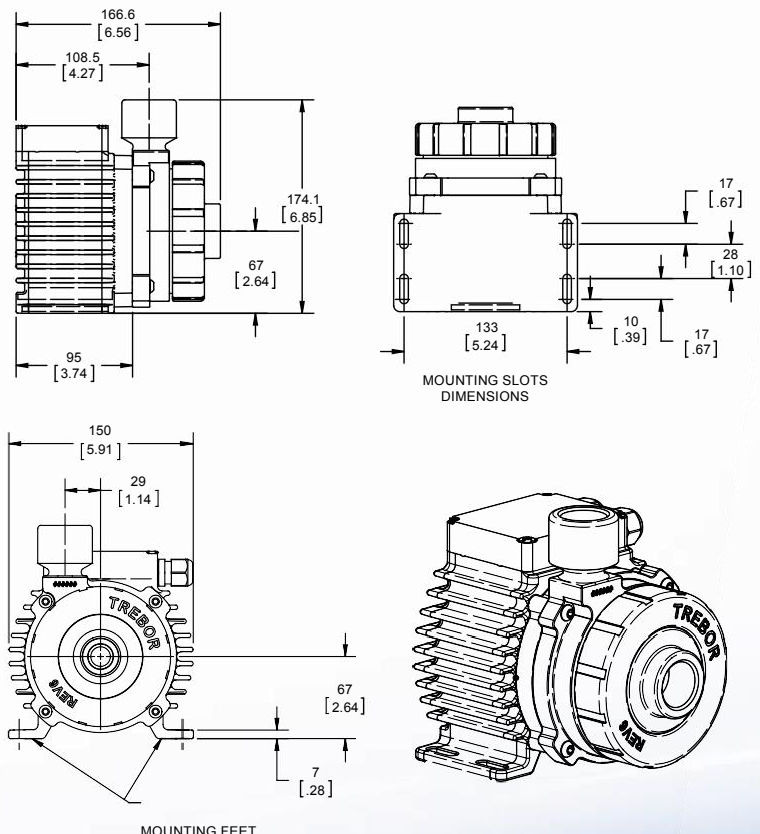
接液部アダプターポート (本体とは別途)

PTFE ガスケット	G12000-10	¾" 溶接可能パイプスタブ
	G12F08-10	½" Flare
	G12F12-10	¾" Flare
	G12F16-10	1" Flare
	G12P12-10	¾" Female NPT
	G12PL12-10	¾" プライムロック
	G12T12-10	¾" チューブだし
	G12X12-10	¾" ピラー
FFKM シール	O12000	¾" 溶接可能パイプスタブ
	O12F08	½" Flare
	O12F12	¾" Flare
	O12F16	1" Flare
	O12P12	¾" Female NPT
	O12PL12	¾" プライムロック
	O12T12	¾" チューブだし
	O12X12	¾" ピラー

流量パフォーマンス



寸法図 単位mm (インチ)



日本総代理店



株式会社 ヒロテック

本社 : 〒270-1359 千葉県印西市木刈6-20-13
 東京営業所 : 〒103-0023 東京都中央区日本橋本町1-1-3
 TEL 03-5200-2201
 FAX 03-5200-2212

Trebor uses virgin PTFE and PFA in all products...no re-processed material is allowed.

Trebor International | North/South America +1 800 669 1303 | Europe +49 9120 1804-65 | Asia +65 6684 7319